

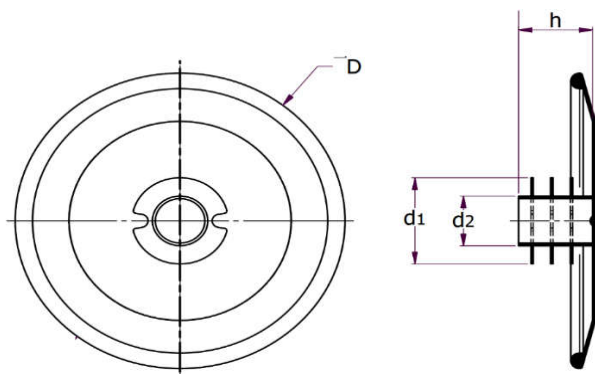
全面フランジポリ栓

既存の取り扱い製品である、フランジ用ポリ栓、フランジカバー、フランジ付鋼管用キャップとは異なった用途に使用可能です。
 サンプルの提供も可能ですので、お気軽にお問合せください。



特徴

- ・フランジ面のおよそ全面保護が可能なタイプのポリ栓です
 ※フランジ寸法により保護範囲が異なります。詳細は下記フランジ勘合表をご覧ください。
- ・差込部がリブ状になっており、内径を気にする必要がない為
 JIS、ANSIはもちろん、その他様々な規格のフランジにも対応します。
- ・ツバがボルト孔にかかる為、配管時に頻発するキャップの取り忘れ対策にもご利用いただけます。



品番	呼び径	差込径 (ϕ d2)	リブ径 (ϕ d1)	ツバ径 (ϕ D)	差込高さ (h)	基本 ロット数	フランジ勘合表 ※ツバ径(D)-フランジ外径の値			
							5K	10K	16K	20K
DN15	15A(1/2)	8.5	19.0	90	20	100	+10	-5	-5	-5
DN20	20A(3/4)	13	24.0	100	20	100	+15	0	0	0
DN25	25A(1")	18	30.0	110	24	100	+15	-15	-15	-15
DN32	32A(1-1/4)	23	39.0	136	30	100	+21	-1	-1	-1
DN40	40A(1-1/2)	30	45.5	146	30	100	+26	-6	-6	-6
DN50	50A(2")	40	56.5	160	30	50	+30	-5	-5	-5
DN65	65A(2-2/1)	53	72.5	180	34	50	+25	-5	-5	-5
DN80	80A(3")	66	85.5	196	34	50	+16	-11	-4	-4
DN100	100A(4")	86	110	216	44	50	+16	-6	-9	-9
DN125	125A(5")	110	134	246	44	1	+11	-4	-24	-24
DN150	150A(6")	139	163	280	48	1	+15	0	-25	-25
DN200	200A(8")	186	210	336	50	1	+16	-6	-14	-14
DN250	250A(10")	237	263	403	50	1	+18	-3	-27	-27
DN300	300A(12")	284	319	450	56	1	+20	-5	-30	-30

※使用するフランジによりツバ径とフランジ外径に若干の差異がございます

詳細は上記のフランジ勘合表をご参照ください

株式会社ヤマキン
 〒537-0014
 大阪府大阪市東成区大今里西1-19-9
 TEL : 06-6971-1215 FAX06-6972-8625
 info@yamakinweb.com
<https://www.yamakinweb.com>